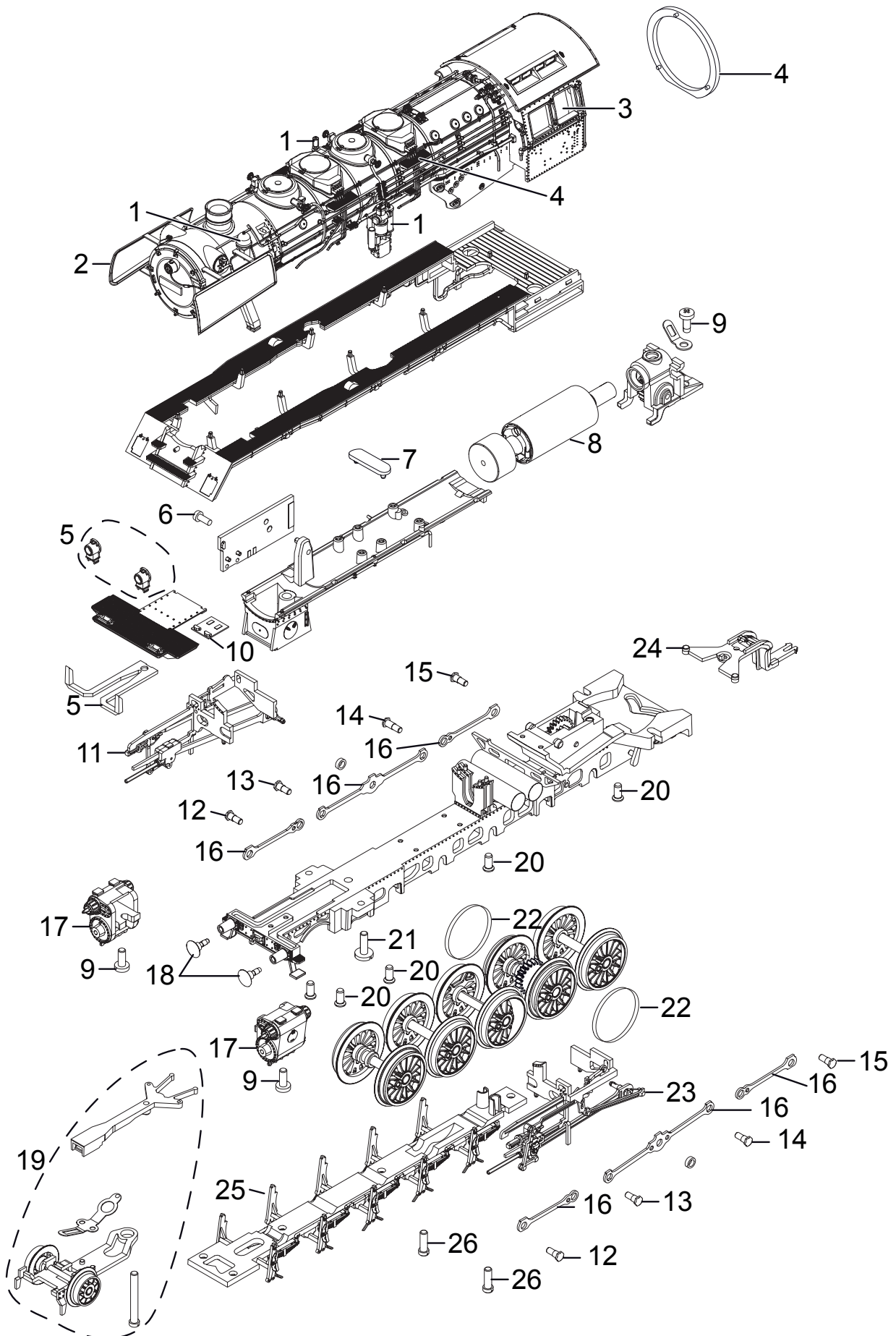
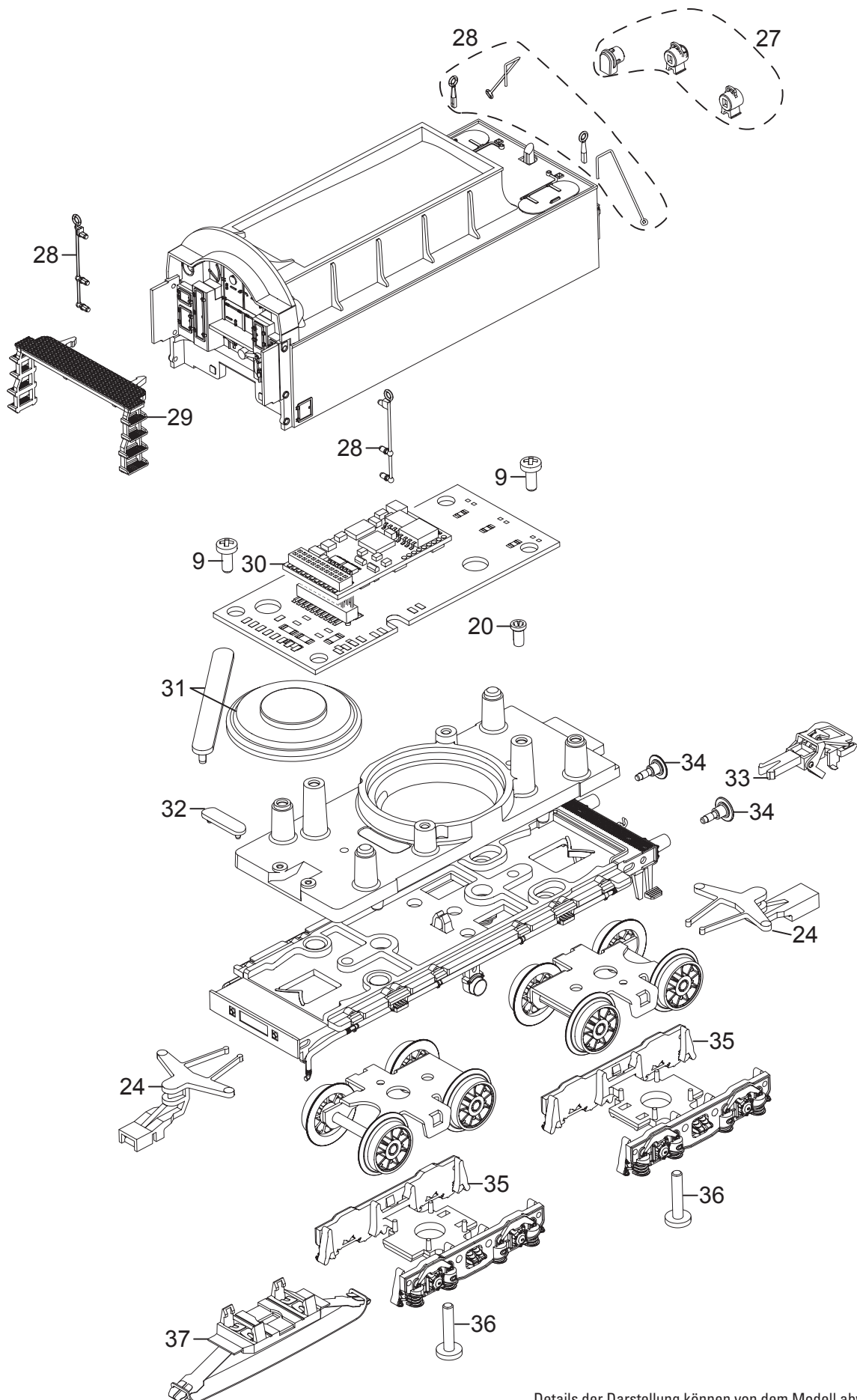


Einzelteile der Lokomotive 37897



Details der Darstellung können von dem Modell abweichen.

Einzelteile der Lokomotive 37897



Details der Darstellung können von dem Modell abweichen.

Einzelteile der Lokomotive 37897

Lfd. Nr.	Benennung	Bestell-Nr.
1	Pumpen, Pfeife, Glocke	E243 823
2	Windleitbleche	E188 580
3	Fenster	E162 174
4	Gummiwulst, Trittstufe	E295 803
5	Laternen	E188 578
6	Schraube	E786 341
7	Haltebügel	E190 067
8	Motor	E256 938
9	Schraube	E786 750
10	Leiterplatte Beleuchtung	E173 680
11	Gestänge, rechts	E168 735
12	Sechskantansatzschraube	E223 431
13	Sechskantansatzschraube	E189 393
14	Sechskantansatzschraube	E143 781
15	Sechskantansatzschraube	E499 840
16	Kuppelstangen	E265 224
17	Zylinder	E180 624
18	Puffer	E180 625
19	Vorlaufgestell	E366 551
20	Schraube	E786 790
21	Schraube	E785 200
22	Haftreifen	7 152
23	Gestänge, links	E168 737
24	Deichsel, Zugstange	E246 184
25	Bremsattrappe	E122 088
26	Schraube	E19 7086 28
27	Laternen	E249 091
28	Leiter, Griffstangen	E180 621
29	Tenderbühne	E242 642
30	Decoder	356 732
31	Lautsprecher	E180 622
32	Haltebügel	E209 442
33	Kurzkupplung	E701 630
34	Puffer	E180 625
35	Drehgestellblenden	E180 623
36	Schraube	E750 230
37	Schleifer	E206 370
	Bremsleitung	E12 5149 00
	Kolbenstangenschutzrohr	E213 450
	Kurzkupplung	E701 630
	Indusi	E109 183

Hinweis: Einige Teile werden nur ohne oder mit anderer Farbgebung angeboten.

Teile, die hier nicht aufgeführt sind, können nur im Rahmen einer Reparatur im Märklin-Reparatur-Service repariert werden.